

Úvod

Děkujeme, že jste si zakoupili tento kvalitní výrobek. Používejte jej opatrně a v souladu s níže uvedenými pokyny. Před uvedením zařízení do provozu si tento návod pečlivě přečtěte a uschovejte jej pro budoucí použití. Nedodržení těchto pokynů může vést k nehodě a ke ztrátě záruky i odpovědnosti výrobce.

Zařízení smí být používáno pouze k účelu, pro který bylo vyrobeno. Není určeno pro komerční použití.

Stropní nebo nástěnné příslušenství neinstalujte na vlhké povrchy, například na čerstvě natřené nebo omítnuté plochy. Mohlo by dojít ke změně barvy povrchové úpravy svítidla.

Svítidlo nepřipojujte přímo do světelného okruhu bez vhodného jištění; použijte jištění se spínačem. U nové instalace před montáží ověřte, zda v místě vrtání nebo v jeho blízkosti nevedou elektrické kabely ani potrubí plynu nebo vody.

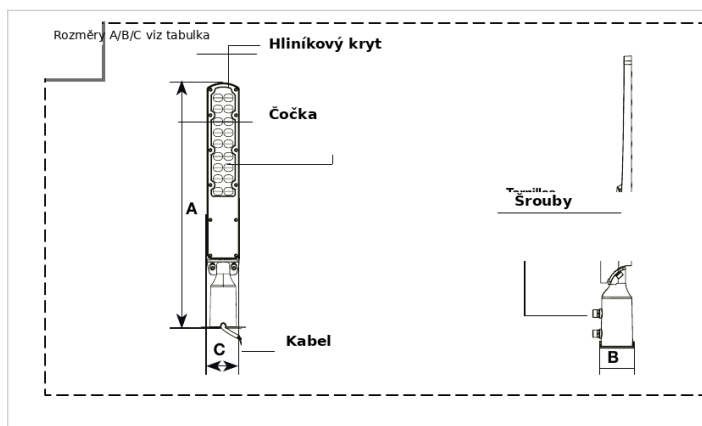


Tento výrobek obsahuje světelný zdroj třídy energetické účinnosti F. Před instalací použijte vhodné nářadí a dodržujte bezpečnostní pokyny uvedené v tomto návodu.

Technické údaje

Příkon	30 W	Úhel vyzařování	70-140°
Reference	201605028 / 201605029	Teplota chromatičnosti	4000 K / 5700 K
Užitečný světelný tok (120°)	2 700 lm	Pracovní teplota	-20 °C až +55 °C
Jmenovitý světelný tok (360°)	3 000 lm	Krytí / odolnost	IP65 / IK07
Proud	130 mA	Životnost	30 000 h
Energetická účinnost	F	Barva výrobku	černá
Kabel	H05RN-F, 3G0,75 mm ²	Materiál	hliník + PC
Rozměry	A: 424 mm, B: 76 mm, C: 67 mm	Napětí	220-240 V~ 50/60 Hz

Popis částí a rozměrů



- Hliníkový kryt těla svítidla.
- Čočky LED modulu.
- Upevňovací šrouby.
- Přívodní kabel.
- Rozměry A, B a C jsou uvedeny v tabulce technických údajů.

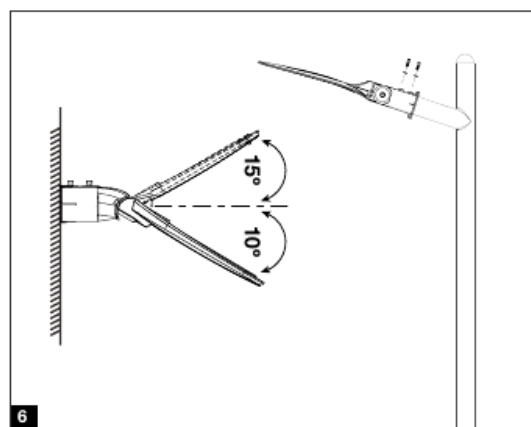
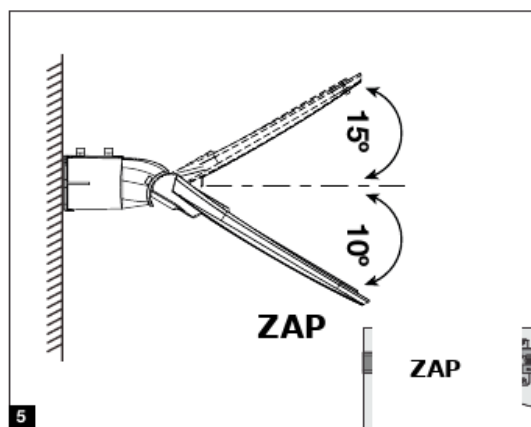
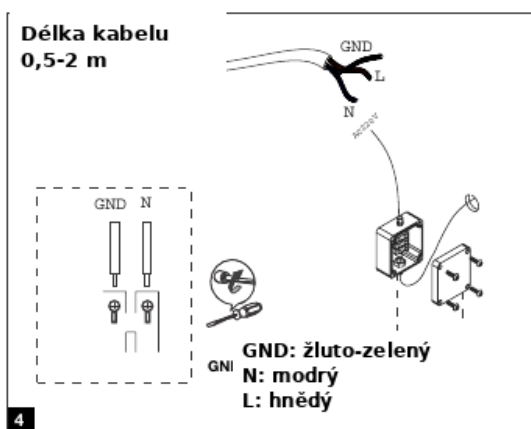
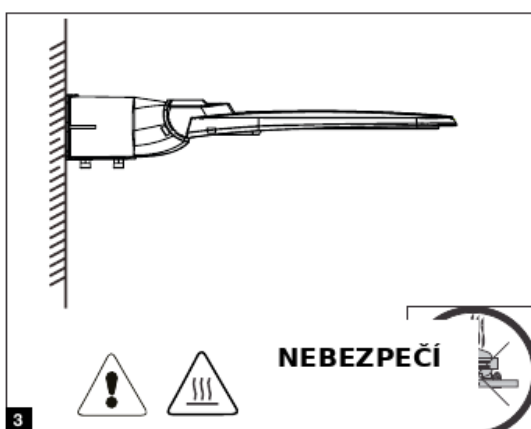
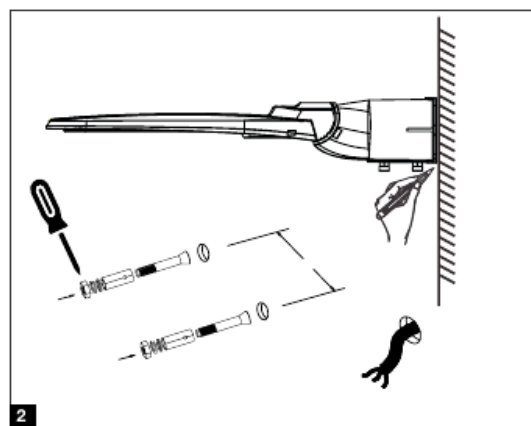
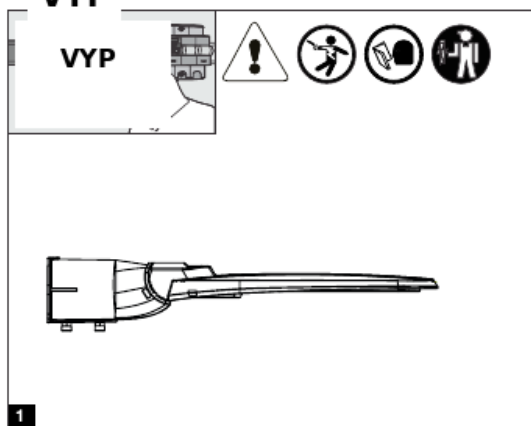
Instalace

Před zahájením montáže vždy vypněte napájení a ověřte beznapěťový stav. Instalaci elektrického zařízení smí provádět pouze osoba s odpovídající kvalifikací.



INSTALACE

VYP



1. Vypněte přívod elektrické energie.
2. Připravte montážní otvory a použijte vhodné šrouby a hmoždinky podle podkladu.
3. Upevněte svítidlo na zvolené místo a zkontrolujte pevnost uchycení.
4. Připojte vodiče podle označení GND, N a L.

5. Nastavte úhel svítidla podle potřeby a dodržte bezpečnou vzdálenost od okolních povrchů.
6. Zkontrolujte upevnění, dotažení svorek a mechanické zajištění kabelu.
7. Po kontrole zapněte napájení.
8. Při závadě zařízení nepoužívejte a obraťte se na odborný servis.

Označení vodiče

GND / ochranný vodič

N / nulový vodič

L / fázový vodič

Barva vodiče

žluto-zelená

modrá

hnědá

Bezpečnostní opatření

1. Před připojením zařízení ke zdroji napájení zkontrolujte proud a napětí v elektrické síti.
2. Nepoužívejte zařízení s poškozeným napájecím kabelem nebo zástrčkou.
3. Pravidelně kontrolujte stav napájecího kabelu, zástrčky a krytu.
4. Nepoužívejte zařízení, pokud spadlo, je poškozené nebo pokud je poškozen kabel či zástrčka. Poškozené zařízení předejte odbornému servisu ke kontrole a případné opravě.
5. Je-li napájecí kabel poškozen, musí jej vyměnit výrobce, servisní zástupce nebo kvalifikovaná osoba, aby se zabránilo riziku úrazu.
6. Nikdy se nepokoušejte zařízení sami otevírat ani opravovat.
7. Nepoužívejte zařízení mokřýma rukama, na mokré podlaze ani ve vlhkém prostředí mimo určené použití.
8. Děti nemusejí rozpoznat nebezpečí nesprávného používání elektrických zařízení. Nedovolte dětem používat elektrické spotřebiče bez dozoru.
9. Nepoužívejte zařízení s programátorem, časovačem ani jiným zařízením pro automatické zapínání. Hrozí nebezpečí požáru, pokud je zařízení zakryté nebo nesprávně umístěné.
10. Během používání udržujte zařízení v bezpečné vzdálenosti od stěn, závěsů a dalších hořlavých materiálů.



Čištění

Před čištěním odpojte zařízení od elektrické sítě a nechte jej vychladnout. Čistěte navlhčeným hadříkem s několika kapkami jemného čisticího prostředku a poté osušte. Nepoužívejte rozpouštědla, kyselé ani zásadité prostředky, bělidla ani abrazivní přípravky. Zařízení neponořujte do vody ani jiné kapaliny.

Poruchy a opravy

1. V případě poruchy předejte zařízení odbornému servisu.
2. Nepokoušejte se zařízení rozebírat ani opravovat, nejste-li kvalifikovaná osoba.
3. Pokud je síťové připojení poškozené, musí být neprodleně vyměněno.

SPRÁVNÁ LIKVIDACE VÝROBKU



Toto označení znamená, že tento výrobek nemá být likvidován s běžným domovním odpadem v rámci EU. Aby se zabránilo možnému poškození životního prostředí nebo lidského zdraví v důsledku nekontrolované likvidace odpadu, je třeba ho recyklovat zodpovědně a podporovat udržitelné znovupoužití materiálních zdrojů. K vrácení použitého zařízení použijte systémy pro vrácení a sběr, např. viz seznam sběrných míst na www.asekol.cz nebo kontaktujte prodejce, u kterého byl výrobek zakoupen. Mohou tento výrobek přijmout k bezpečnému ekologickému recyklování.



Tento výrobek splňuje všechny základní požadavky směrnic EU, které se na něj vztahují.

Vyrobena v Číně.

Kontaktní údaje výrobce pro spotřebitele:

Garsaco Import S.L. / info@garsaco.com

C/Corts Valencianes 10. 12549 Betxí (Castellón) ŠPANĚLSKO